



اداره مهندسی و املاک	نوع محتوا: شرایط شرکت در مناقصه	 بانک ایران زمین IRAN ZAMIN BANK
مناقصه شماره :	عنوان: مناقصه ساخت و نصب سایبان دستگاه های بانکداری مدرن	



شرایط شرکت در مناقصه تهیه مصالح ، ساخت و نصب سایبان
دستگاه های بانکداری مدرن شعب سطح کشور
بانک ایران زمین

اداره مهندسی و املاک	نوع محتوا: شرایط شرکت در مناقصه	 بانک ایران زمین IRAN ZAMIN BANK
مناقصه شماره: _____	عنوان: مناقصه ساخت و نصب سایبان دستگاه های بانکداری مدرن	

شرایط شرکت در مناقصه عمومی بانک ایران زمین

بانک ایران زمین در نظر دارد نسبت به تهیه مصالح، ساخت و نصب سایبان دستگاه های بانکداری مدرن شعب خود در سطح کشور مطابق این سند اقدام نماید. بدین منظور از اشخاص حقیقی و حقوقی دارای صلاحیت درخواست گردیده در راستای تحقق اهداف بانک و بر اساس مستندات مندرج در این سند، ضمن مطالعه و آگاهی از نیازمندی ها و استانداردهای مورد نظر نسبت به ارائه پیشنهاد مالی اقدام نمایند.


مطالبی که در ادامه ارائه می گردد، نیازمندی های کارفرما می باشد. در این راستا تکمیل طرح اجرایی (در صورت نیاز)، تامین تجهیزات، حمل، نصب و تهیه مستندات مرتبط با موضوع مناقصه بر عهده برنده مناقصه می باشد. لذا مناقصه گر می بایست در این مناقصه پیشنهاد خود را مطابق برندها و استانداردهای اعلام شده در اسناد ارائه و در صورت برنده شدن در مناقصه موظف است نسبت به تامین کلیه نیازمندی های پروژه براساس موارد مندرج در پیوست های فنی اقدام نماید. کلیه کالاها و تجهیزات مورد اشاره در اسناد صرفاً حداقل های مورد نیاز کارفرما بوده و پیشنهاد دهنده باید هرگونه اجزا، ادوات، ملحقات، کالا، خدمات تکمیلی که جهت بهره برداری مناسب و اجرای صحیح موضوع مناقصه نیاز است را به صراحت اعلام و هزینه های مترتبه را در لیست پیشنهاد خود محاسبه نماید. در غیر اینصورت هیچگونه ادعایی مبنی بر هزینه های مترتب بر کالا یا خدمات مورد قبول نخواهد بود.

۱. مورد مناقصه عبارت است از تهیه مصالح، ساخت و نصب سایبان دستگاه های بانکداری مدرن شعب سطح کشور بانک ایران زمین
مشخصات عمومی و زمان بندی مناقصه

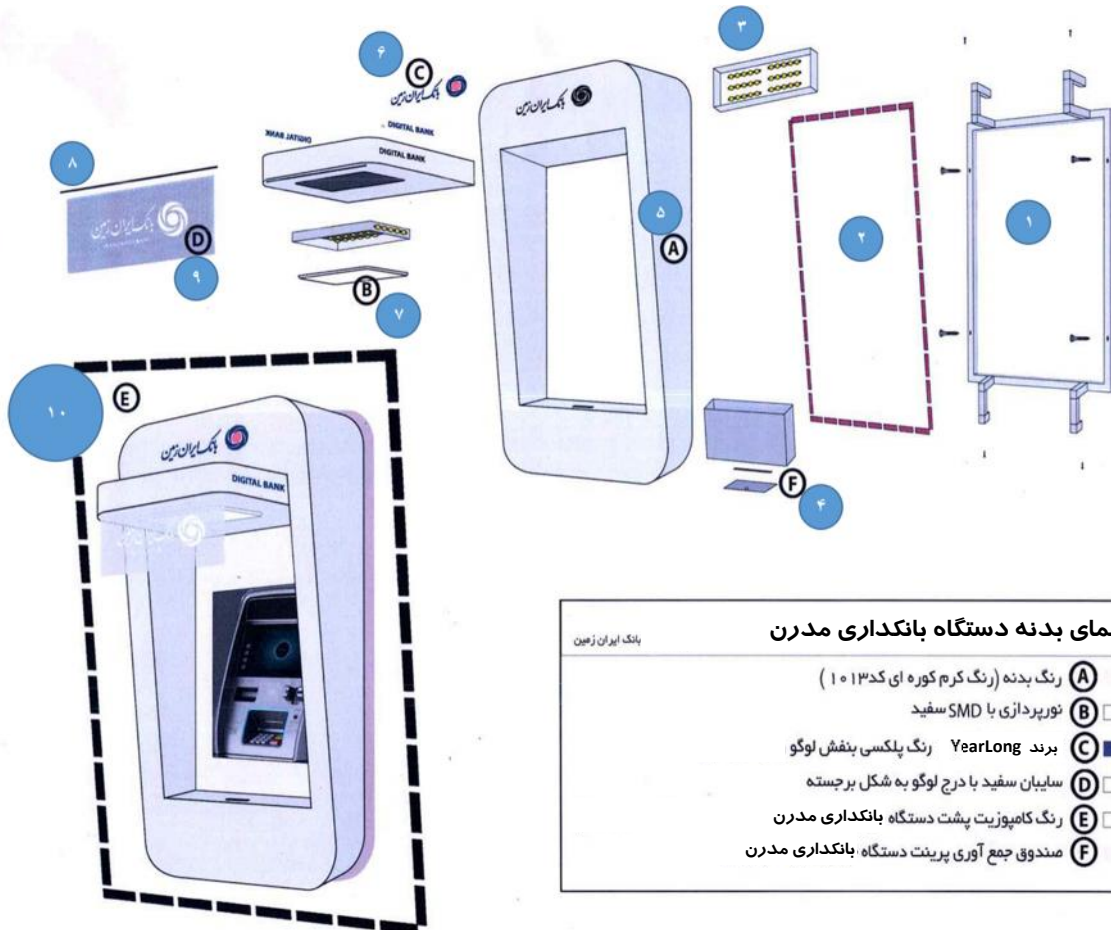
ردیف	عناوین	توضیحات
۱	موضوع مناقصه	تهیه مصالح، ساخت و نصب سایبان دستگاه های بانکداری مدرن شعب سطح کشور
۲	مدت قرارداد	حداکثر ۹۰ روز تقویمی
۳	نوع قرارداد	مقطوع و بدون هیچ گونه تعدیل و مابه التفاوت بهاء
۴	مبلغ سپرده شرکت در مناقصه	۸۵۰،۰۰۰،۰۰۰ ریال (هشتصد و پنجاه میلیون ریال)
۵	دستگاه نظارت	مدیریت امور پشتیبانی و مهندسی
۶	محل اجرا	شعب بانک ایران زمین در سطح کشور
۷	آخرین تاریخ و زمان دریافت پاکات و پیشنهادات توسط بانک	روز یکشنبه مورخ ۱۳۹۹/۰۷/۰۶ ساعت ۱۴
۸	آدرس و شماره تماس مناقصه گزار جهت تحویل اسناد	تهران، بلوار میرداماد، نبش خیابان شمس تبریزی شمالی، پلاک ۱۸۷، بانک ایران زمین، طبقه اول، واحد ۸، تلفن: ۲۴۷۵۰۰۰۰ داخلی ۱۲۶۸-۱۲۷۰

در این سند و مستندات پیوست، دستگاه های بانکداری مدرن به اختصار دستگاه اطلاق گردیده است.

برنده مناقصه موظف به پرداخت هزینه آگهی مطابق فیش صادره از طرف روزنامه می باشد.

اداره مهندسی و املاک	نوع محتوا: شرایط شرکت در مناقصه	 بانک ایران زمین IRAN ZAMIN BANK
مناقصه شماره :	عنوان: مناقصه ساخت و نصب سایبان دستگاه های بانکداری مدرن	

مشخصات فنی و خصوصی



راهنمای بدنه دستگاه بانکداری مدرن	
(A)	رنگ بدنه (رنگ کرم کوره ای کد ۱۰۱۳۵)
(B)	نورپردازی با SMD سفید
(C)	برند YearLong رنگ پلکسی بنفش لوگو
(D)	سایبان سفید با درج لوگو به شکل برجسته
(E)	رنگ کامپوزیت پشت دستگاه بانکداری مدرن
(F)	سندوق جمع آوری پرینت دستگاه بانکداری مدرن

- ۱- شاسی سایبان از قوطی ۴۰×۴۰ سبک با حداقل دو دست ضد زنگ، که به شاسی پشت ورق کامپوزیتی (آیتم شماره ۱۰) پیچ میگردد.
- ۲- ریشه شاخه ای خطی SMD (رنگ لوگو بانک به همراه پاور سوئیچینگ ۱۲ ولت ۲۰ آمپر) درجه یک با گارانتی
- ۳- باکس SMD، با ریشه شاخه ای خطی SMD (رنگ مهتابی) درجه یک با گارانتی
- ۴- سطل رسید کاغذی:
- ۴-۱- بدنه سطل از ورق روغنی ضخامت ۱/۲۵ دارای رنگ پودری الکترواستاتیک کوره‌ای از داخل و خارج و با کد رنگ ۱۰۱۳
- ۴-۲- لولای درب در قسمت انتهایی نصب و اجرای میگردد.
- ۴-۳- درب از طرفین توسط چفت آهنربایی مهار میگردد.
- ۴-۴- درب سطل از ورق روغنی ضخامت ۱/۲۵ دارای رنگ پودری الکترواستاتیک کوره‌ای از داخل و خارج و با کد رنگ ۱۰۱۳
- ۵- بدنه اصلی سایبان:
- ۵-۱- بدنه سایبان از ورق روغنی ضخامت ۱/۲۵ دارای رنگ پودری الکترواستاتیک کوره‌ای طرح چرم از داخل و خارج و با کد رنگ ۱۰۱۳
- ۵-۲- محل نصب لوگو و نام بانک بر روی پیشانی سایبان باید با برش لیزری ایجاد گردد.



اداره مهندسی و املاک	نوع محتوا: شرایط شرکت در مناقسه
مناقسه شماره :	عنوان: مناقسه ساخت و نصب سایبان دستگاه های بانکداری مدرن

۶- جنس لوگو و نوشتار نام بانک، از پلکسی برند Best با کد رنگ S۱۰۰ و پلکسی دوغی و برای رنگ سرخابی دایره وسط لوگو برند Yearlong کد رنگ S۳۷۷ می باشد.

۷- کنسول پیشانی:

۷-۱- بدنه کنسول سایبان از ورق روغنی ضخامت ۱/۲۵ دارای رنگ پودری الکترواستاتیک کوره‌ای طرح چرم از داخل و خارج و با کد رنگ ۱۰۱۳

۷-۲- محل نصب نام بانک با حروف لاتین بر روی طرفین کنسول پیسانی باید با برش لیزری ایجاد گردد.

۷-۳- روشنایی زیر کنسول پیشانی با ریسه شاخه ای خطی SMD (رنگ مهتابی)

۷-۴- بر روی ورق زیر کنسول سایبان در محل نصب پرده سوراخ هایی مطابق نقشه تعبیه و مهره های اتصال پیچ های نگاه دارنده تسمه پی وی سی، در محل های مذکور در پشت کار جوش میگردد.

۸- تسمه از جنس پی وی سی (PVC) کرم رنگ به طول ۶۳ سانتیمتر و عرض ۳ سانتیمتر و ضخامت حداقل ۳ میلیمتر مطابق نقشه، که بوسیله پیچ و واشر فنی در محل های از قبل تعبیه شده بر روی سقف کنسول سایبان که مهره مربوطه در پشت محل مذکور جوش گردیده است؛ متصل و پرده سایبان به وسیله آن در محل مد نظر فیکس میگردد.

۹- پرده سایبان مطابق نمونه تأیید شده از جنس فوم چرم لب بُر به ضخامت ۲ میلیمتر به رنگ کرم بوده، که لوگو بانک و نوشته "بانک ایران زمین" بر روی آن با داغی لیزر حک شده و با دور دوزی فارسی بر شده (مطابق نمونه) از همان جنس چرم قاب می گردد. پرده به وسیله زائنده ای که تسمه پی وی سی نگاه دارنده پرده، از داخل آن عبور کرده و همزمان با دور دوزی لبه بالای پرده دوخته می شود، به سایبان متصل می گردد.

۱۰- نمای پشت سایبان

۱۰-۱- ورق کامپوزیت سفید شاین اطلس باند کد S۸۱۱۰۰ یا گلوری باند کد Galaxy High Glass Milk White ۸۲۲ یا Bond کد Milk White ۳۰۴ به ضخامت بالای ۴ میلیمتر می باشد.

۱۰-۲- اگر محل نصب از جنس شیشه بوده و پشت ورق کامپوزیتی از داخل شعبه دید داشته باشد، می بایست پشت ورق کامپوزیتی با برجسب سفید پوشیده شود.

۱۰-۳- شاسی نگاه دارنده ورق کامپوزیت باید از قوطی ۴۰*۴۰ سبک تهیه و با رنگ سفید رنگ آمیزی شود.

۱۰-۴- شاسی پشت ورق کامپوزیت بسته به محل نصب باید بگونه ای اجرا گردد که شاسی سایبان در هنگام نصب به شاسی پشت ورق کامپوزیت پیچ شود.

۱۰-۵- باید بر روی لبه های برش خورده کامپوزیت که در اطراف صفحه نمایش دستگاه قرار دارد زهوار کرم رنگ آلومینیومی کد ۱۰۱۳ با عمق لبه یک سانتیمتر اجرا و فیکس گردد.

۱۱- نصب سایبان باید بگونه ای انجام شود که سایبان در اثر تکان دادن و یا ضربه دچار لرزش و جابه جایی نگردد.

۱۲- در مواردی که مشخصات فنی مسکوت مانده است ملاک عمل نمونه اجرا شده در شعبه ونک تهران و ابلاغ کتبی کارفرما میباشد.

۱۳- در صورتی که در مراحل نصب سایبان توسط پرسنل پیمانکار به دستگاه و شیشه و کفپوش و مواردی از این دست آسیبی وارد گردد هزینه تعمیر و بازسازی آن از صورت حساب پیمانکار کسر خواهد شد. (پیمانکار تحت هیچ شرایطی مجاز به پیچ کردن سایبان و متعلقات آن به دستگاه نمی باشد.)

۱۴- کلیه پیچ ها باید از جنس فولاد ضد زنگ باشد و پیچ هایی که از نمای بیرون قابل رویت هستند باید با پوشش استیل پوشانده شوند.

۱۵- شایان ذکر است کلیه صورت هزینه های تهیه، ساخت و نصب سایبان هر شعبه در صورت ارائه برگ تأییدیه کمیت، کیفیت و رضایت شعب بهمراه عکس های قبل و بعد نصب و با تأیید دستگاه نظارت، قابل دریافت و پرداخت خواهد بود.

۱۶- هزینه بیمه، ایاب و ذهاب و خورد و خوراک، اقامت و غیره پرسنل پیمانکار به عهده پیمانکار بوده و در مبلغ ارائه شده محاسبه گردیده و بابت موارد مذکور هیچ گونه اضافه بهایی پرداخت نمیگردد.

۱۷- تهیه کلیه تجهیزات و ابزار کار و لوازم مصرفی و غیره جهت انجام موضوع قرارداد بعهد پیمانکار می باشد و بانک هیچ تعهدی در قبال در اختیار قراردادن تجهیزات و اقلام و موارد مشابه را بعهد ندارد و هیچگونه عذری از پیشنهاد دهندگان در این خصوص پذیرفته نیست.

۱۸- کلیه کسورات قانونی و ضرایب بالاسری در بهای پیشنهادی لحاظ شده است و متعاقباً پیمانکار هیچ ادعایی در این خصوص نخواهد داشت.

۱۹- بارگیری و ارسال سایبان و متعلقات و ملزومات و مصالح زیر سازی به شعب سطح کشور بعهد پیمانکار می باشد و هزینه آن در قیمت پیشنهادی دیده شده و بابت انجام این فعالیت هیچگونه ادعایی مقبول، مسموع و مقبول نخواهد بود.

۲۰- هزینه حمل سایبان و متعلقات و ملزومات و مصالح زیر سازی در پیشنهاد قیمت با در نظر گرفتن پراکندگی شعب در سراسر کشور و هزینه های مترتبه جداگانه برای هر کدام در نظر گرفته و به صورت مقطوع برای هر دستگاه در پیشنهاد لحاظ و اعلام شده است.

۲۱- در صورت نیاز و اعلام بانک پیشنهاد دهنده مکلف به ارائه تجزیه بهای قیمت پیشنهادی می باشد.

۲۲- در مرحله نصب رعایت ارتفاع حداقل ۱۹۵ سانتیمتر و حداکثر ۲۰۰ سانتیمتر از محل ایستادن جلوی دستگاه تا زیر کنسول سایبان (ارتفاع سرگیر) الزامی می باشد و در صورت عدول از مقادیر فوق، کلیه ایرادات باید به هزینه پیمانکار اصلاح گردد.

۲۳- پیشنهاد دهنده اعلام می دارد شرایط مندرج در مستندات را به دقت مطالعه و از کم و کیف معامله و تمامی جزئیات آن آگاهی کامل پیدا نموده و عالماً و عامداً اعلام قیمت می نماید.

۲۴- لیست شعب دارای نام شعبه آدرس و شماره تلفن ثابت شعب، جهت هماهنگی تمامی موارد مورد نیاز پیوست می باشد.

۲۵- پیمانکار موظف است پس از اتمام موضوع قرارداد نسبت به ارائه مفاسد حساب موضوع ماده ۳۸ تامین اجتماعی اقدام نموده و اصل برگه موصوف را به بانک ارائه نماید. بدیهی است تسویه حساب نهایی منوط به ارائه برگه مفاسد حساب موضوع قرارداد می باشد.

۲۶- پیمانکار متعهد گردید در صورت عدم موجودی هر یک از اقلام مصرفی نسبت به اخذ تأییدیه کتبی اقلام با ذکر دقیق برند، کد رنگ و را از دستگاه نظارت اخذ نماید. بدیهی است مسئولیت عدم رعایت این مهم برعهده پیمانکار می باشد.

۲۷- اعلام تاخیرات در انجام موضوع قرارداد تحت هر عنوان و ادله مسموع نبوده و ارائه لایحه تاخیرات از سوی پیمانکار به هیچ عنوان قابل پذیرش نمی باشد. و در این خصوص هیچگونه صورت حسابی قابل بررسی و پرداخت نیست و نخواهد بود.

۲. به منظور شرکت در مناقصه، متقاضی می بایست معادل مبلغ ۸۵۰,۰۰۰,۰۰۰ (هشتصد و پنجاه میلیون) ریال به عنوان "سپرده شرکت در مناقصه" به حساب شماره ۲-۱۲۲۵۵۹-۱۳-۱۹۸ بنام "مزایده و مناقصه امور مالی بانک ایران زمین" واریز و یا به صورت ضمانت نامه بانکی (غیر از بانک ایران زمین) که بدون قید و شرط بوده و از تاریخ مهلت ارائه پیشنهاد مندرج در بند ۱ به مدت ۳ ماه معتبر و قابل تمدید باشد، ارائه نماید.



اداره مهندسی و املاک	نوع محتوا: شرایط شرکت در مناقسه
مناقسه شماره :	عنوان: مناقسه ساخت و نصب سایبان دستگاه های بانکداری مدرن

در صورت واریز سپرده به صورت وجه نقد، اعلام یک شماره حساب بانک ایران زمین و یا شماره شبا سایر بانکها به همراه نام صاحب حساب و نام بانک جهت استرداد سپرده واریزی به شرح زیر الزامی می باشد. در صورت عدم اعلام، مسئولیت عدم عودت وجه بر عهده شرکت کننده بوده و بانک هیچگونه مسئولیتی در پیگیری امور و عودت وجه نخواهد داشت.

نام و نام خانوادگی صاحب حساب	شماره شبا
	IR

شرکت کنندگان می بایست از قرارداد هرگونه چک بانکی و عادی در داخل پاکت خودداری نمایند.

۳. به منظور شرکت در مناقسه، متقاضی می بایست پیشنهاد خود را در دو پاکت در بسته، لاک و مهر شده و مجزا از هم تحت عناوین "الف" و "ج" حداکثر تا پایان وقت اداری روز یکشنبه مورخ ۱۳۹۹/۰۷/۰۶ ساعت ۱۴ فقط به اداره مهندسی و املاک واقع در بلوارمیرداماد، نبش خیابان شمس تبریزی شمالی، پلاک ۱۸۷، طبقه اول، واحد ۸، اداره مهندسی بانک ایران زمین تحویل و رسید دریافت نمایند.

۴. پس از پایان مهلت ارسال پیشنهادات، نسبت به بازگشایی پاکات الف (کلیه اسناد مناقسه) و در صورت تایید، پاکات ج (پیشنهادات قیمت) اقدام خواهد شد.

۵. شرکت در این مناقسه در قالب کنسرسیوم و یا مشارکت مدنی قابل قبول نمی باشد. بدیهی است چنانچه شرکت کنندگان بدین ترتیب اقدام نمایند پیشنهاد ایشان مردود اعلام خواهد شد.

۶. به پیشنهادات فاقد سپرده، مشروط، مبهم، مخدوش، ناقص و یا تسلیم مدارک خارج از موعد مقرر ترتیب اثر داده نخواهد شد.

۷. شرکت کنندگان در مناقسه مجاز به ارائه تنها یک پیشنهاد می باشند.

۸. شرکت کنندگان در مناقسه می بایست مبالغ پیشنهادی را **بدون احتساب مالیات بر ارزش افزوده** در فرم پیشنهاد قیمت درج نمایند.

۹. قیمت پیشنهادی مقطوع و شامل کلیه کسورات قانونی، هزینه های بالاسری، انجام خدمات، بهای اقلام مرتبط با موضوع مورد مناقسه بوده و تمامی شرایط آن و سایر مستندات، اصلاحیه ها و ضامم اعلام شده آن بصورت رسمی خواهد بود.

۱۰. ذیل تمامی اسناد باید به امضاء صاحبان امضاء مجاز و مهر شرکت/شخص پیشنهاد دهنده (شرکت کنندگان در مناقسه) رسیده باشد.

۱۱. شرکت کنندگان می بایست دارای توان ارائه تضمینات و وثیقه مورد نظر بانک را داشته باشند.

۱۲. شرکت کنندگان در مناقسه می بایست با اطلاعات و تخصص کافی نسبت به ارائه پیشنهاد قیمت اقدام نمایند.

۱۳. بهای پیشنهادی بایستی به مبلغ مشخص (حروف و عدد) تعیین و به بانک تسلیم گردد. در صورت وجود تناقض بین حروف و اعداد، در مناقسه **مبلغ کمتر** ملاک عمل قرار خواهد گرفت.

۱۴. پیشنهادات باید از هر حیث کامل و بدون قلم خوردگی یا لاک گرفتگی باشد. در غیر اینصورت صورت به پیشنهاد ارسالی ترتیب اثر داده نخواهد شد.

۱۵. مدت اعتبار پیشنهاد قیمت شرکت کنندگان حداقل ۳ ماه از زمان ارائه پیشنهادات به بانک می باشد.

۱۶. کمترین قیمت صرفاً ملاک انتخاب برنده نبوده و مناسب ترین پیشنهاد به عنوان نفر برنده معرفی میگردد و شرکت کنندگان با آگاهی از این موضوع نسبت به ارائه پیشنهاد قیمت اقدام می نمایند.

۱۷. برنده مناقسه حق واگذاری تمام یا بخشی از موضوع مناقسه را به دیگری نخواهد داشت.




اداره مهندسی و املاک	نوع محتوا: شرایط شرکت در مناقسه
مناقسه شماره :	عنوان: مناقسه ساخت و نصب سایبان دستگاه های بانکداری مدرن

۱۸. در صورت قبول پیشنهاد متقاضی و در راستای تحقق مناقسه، موضوع توافقات فیما بین به موجب قراردادی جداگانه که پیش نویس آن جزئی از اسناد مناقسه می باشد، فیما بین طرفین امضاء می گردد.
۱۹. برنده مناقسه موظف است ظرف حداکثر ۷ روز کاری از تاریخ اعلام کتبی بانک مبنی بر تعیین برنده مناقسه، جهت انعقاد قرارداد به اداره مهندسی و املاک بانک ایران زمین مراجعه نماید.
۲۰. پس از قبول پیشنهاد و اعلام کتبی بانک چنانچه برنده مناقسه از امضاء قرارداد یا پیگیری موضوع امتناع نماید و ظرف مدت ۲ هفته از تاریخ ابلاغ، حاضر به ارائه ضمانتنامه اجرای تعهدات نشود، بانک حق و اختیار دارد نسبت به ضبط و تملک مبلغ سپرده شرکت در مناقسه موضوع بند ۲ بدون هیچگونه مراجعه به مراجع قضایی اقدام و مراتب را متعاقباً به برنده مناقسه اعلام نماید. در صورت ضبط سپرده برنده اول مناقسه، بانک می تواند رأساً نسبت به انجام موضوع مناقسه اقدام نماید و یا با نفر دوم مناقسه معامله نماید؛ که سپرده شرکت در مناقسه برنده دوم نیز در صورتی که از انعقاد قرارداد و یا از انجام معامله امتناع ورزد ضبط خواهد شد. متقاضی حق هر گونه ادعا، بحث و گفتگوی بعدی را در خصوص اقدامات بانک از خود سلب و ساقط نمود.
۲۱. سپرده برنده دوم مناقسه تا انجام قطعی معامله با برنده اول مسترد نخواهد شد.
۲۲. چنانچه تغییراتی در اسناد مناقسه داده شود، حداقل ۴۸ ساعت قبل از اتمام زمان ارائه پیشنهادات به صورت مکتوب و از طریق فکس و یا ایمیل، تغییرات به اطلاع مناقسه گران خواهد رسید. در صورتیکه مناقسه گری قبل از اعمال تغییرات نسبت به ارائه پاکات اقدام نموده باشد، محق خواهد بود ضمن دریافت پاکات خود نسبت به اصلاح موارد مورد نیاز و ارائه مجدد پیشنهاد در مدت باقیمانده اقدام نماید.
۲۳. هرگاه شرکت کننده و بانک در تفسیر و یا معانی هر یک از بندهای اسناد مناقسه و یا قرارداد دچار اختلاف نظر گردند، تفسیر بانک ملاک عمل قرار خواهد گرفت و شرکت/شخص حق اعتراض را قبلاً از خود سلب نموده است.
۲۴. سایبان و متعلقات آن از تاریخ تحویل دارای یک سال گارانتی رایگان و دو سال خدمات پس از فروش می باشد.
۲۵. صرف شرکت در مناقسه هیچگونه حقی برای شرکت کنندگان ایجاد نمی نماید.
۲۶. بانک در خصوص قبول و یا رد کلیه پیشنهادات اختیار کامل و تام دارد.
۲۷. در صورت حضور یک شرکت کننده در مناقسه، بانک نسبت به ادامه یا ابطال مناقسه مختار خواهد بود.
۲۸. شرکت کنندگان در مناقسه نایستی جزء افراد ممنوع معامله باشند و در این خصوص بانک هیچگونه تعهد و مسئولیتی در قبال برندگان نخواهد داشت.
۲۹. پیشنهاد دهندگان می توانند در صورت نیاز جهت بازدید از محل نصب سایبان ها با هزینه خود، لیست شعب منتخب خود را طی درخواست کتبی به شماره فکس ۲۶۴۰۱۵۶۹ ارسال نمایند.

چگونگی ارائه پیشنهاد

پیشنهاد دهندگان باید پیشنهادات خود را به صورت دو پاکت مجزا و مهر و موم شده تحت عناوین "الف" و "ج" و به صورت مکتوب در مهلت مقرر به آدرس مندرج در بند ۳ مستند حاضر تحویل و رسید دریافت نمایند.

اداره مهندسی و املاک	نوع محتوا: شرایط شرکت در مناقصه	 بانک ایران زمین IRAN ZAMIN BANK
مناقصه شماره :	عنوان: مناقصه ساخت و نصب سایبان دستگاه های بانکداری مدرن	

محتویات پاکات و شرایط تسلیم و تحویل پیشنهادهای

- بر روی پاکات "الف" و "ج" باید مشخصات زیر نوشته شده باشد:
- نام و مشخصات اشخاص حقیقی یا حقوقی پیشنهاد دهنده
 - نام مناقصه
 - شماره تلفن تماس و فکس اشخاص حقیقی یا حقوقی / نام فرد مسئول مناقصه در شرکت

محتویات پاکت "الف":

- ۱- سپرده شرکت در مناقصه به شرح مندرج در بند ۲
- ۲- فرم شرایط شرکت در مناقصه
- ۳- تصاویر شناسنامه و کارت ملی برای اشخاص حقیقی و یا اساسنامه و روزنامه رسمی ثبت شرکت و آخرین تغییرات آن برای اشخاص حقوقی
- ۴- پیش نویس مهر و امضاء شده کلیه صفحات شرایط شرکت در مناقصه
- ۵- شناسه ملی اشخاص حقیقی و یا کد اقتصادی و شناسه ملی اشخاص حقوقی
- ۶- محاسبات، نقشه‌ها، لیست تجهیزات و خدمات مورد نیاز
- ۷- ارائه نمونه کارهای انجام شده
- ۸- تاییدیه انجام خدمات برای بانک ها (در صورت وجود)
- ۹- رزومه کاری به همراه قرارداد، فاکتور نهایی تأیید شده و یا مفاصا حساب تأمین اجتماعی

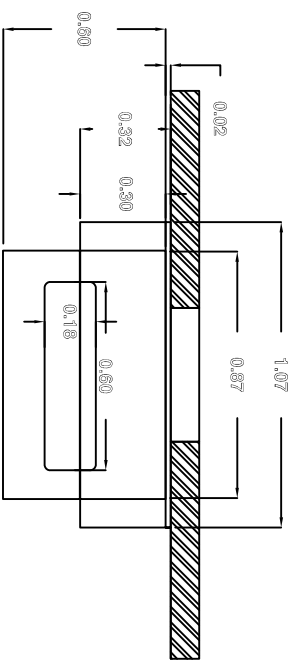
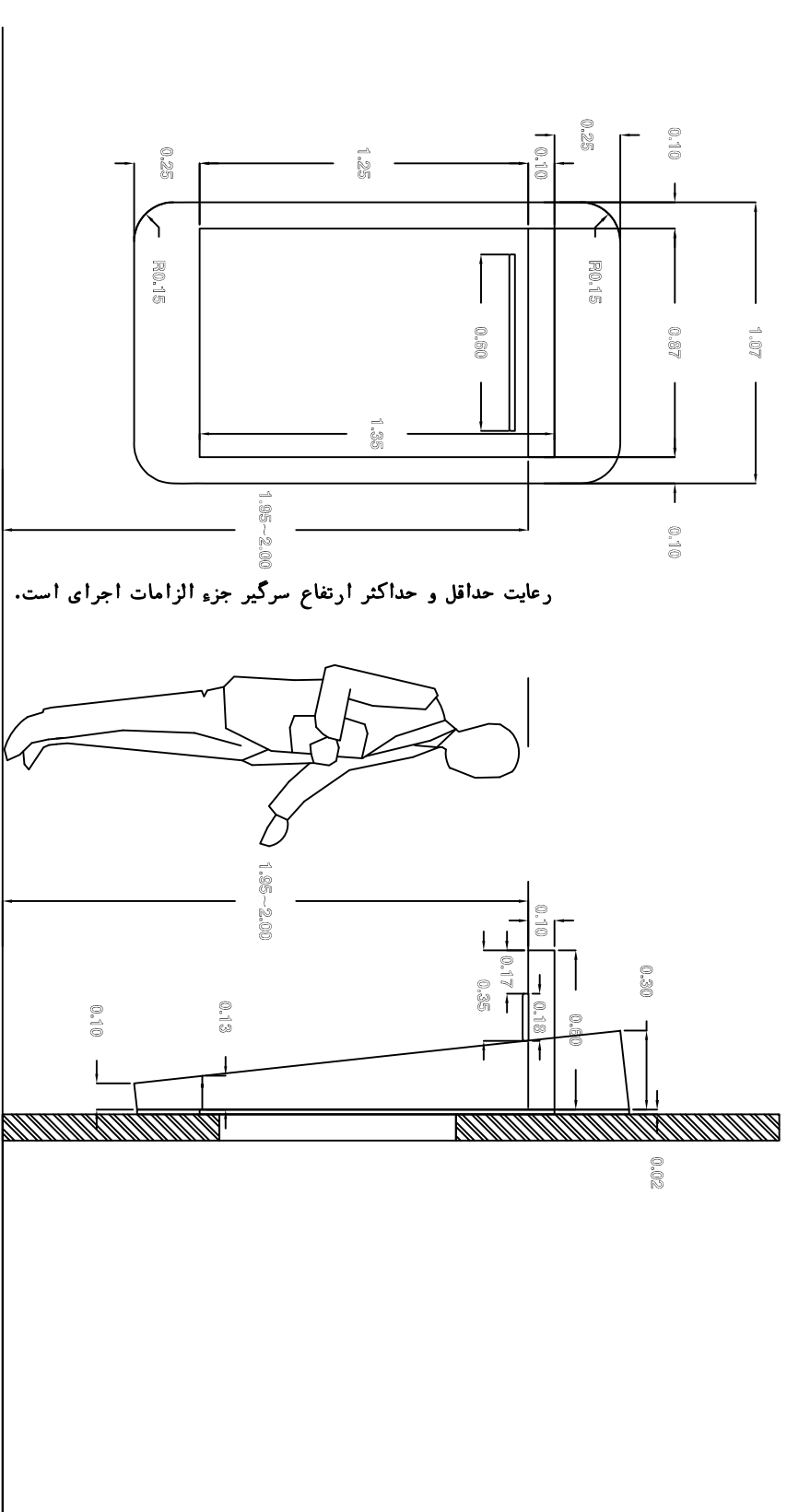
محتویات پاکت "ج":

فقط حاوی فرم پیشنهاد قیمت باشد.

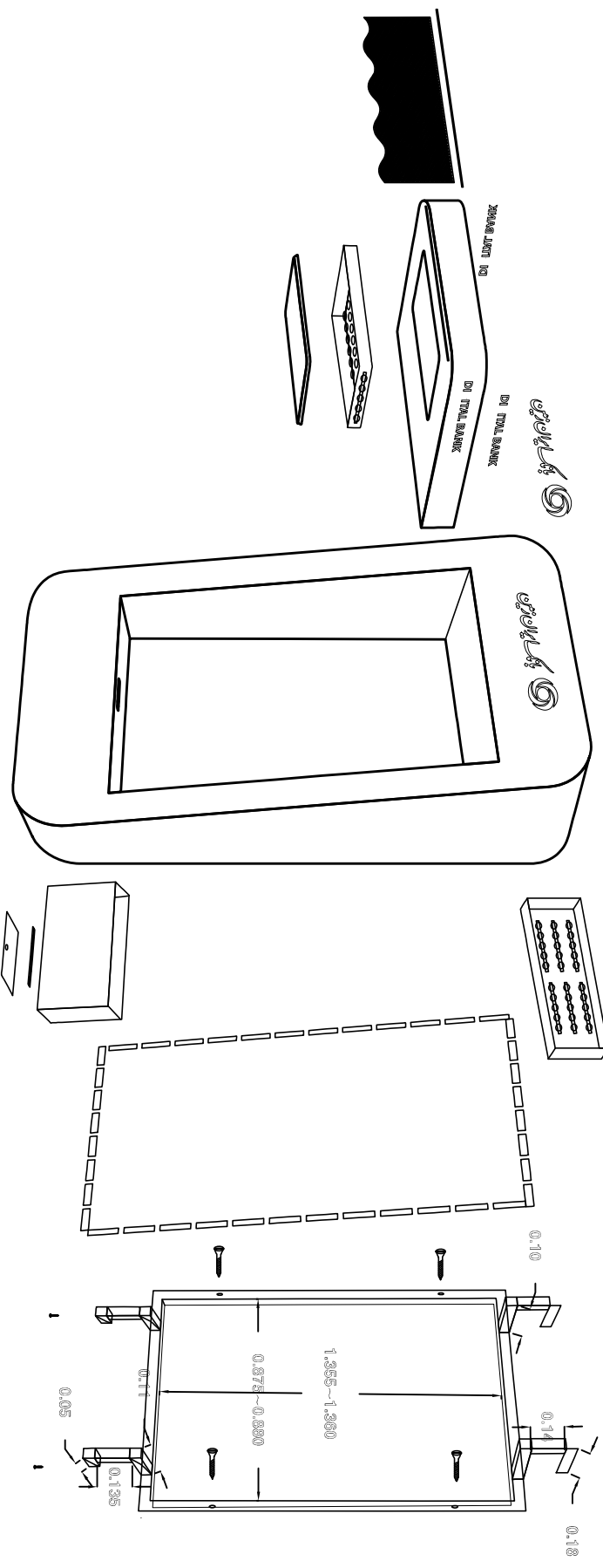
ضمناً به منظور اطلاع رسانی کلیه شرکت کنندگان می‌بایست تلفن و فکس خود را روی پاکت ارسالی قید نمایند.

«کلیه شرایط مندرج در اوراق مناقصه را ملاحظه و بطور قطع و منجز مورد قبول و پذیرش اینجانب بوده و نسبت به آنها هیچگونه اعتراضی ندارم»

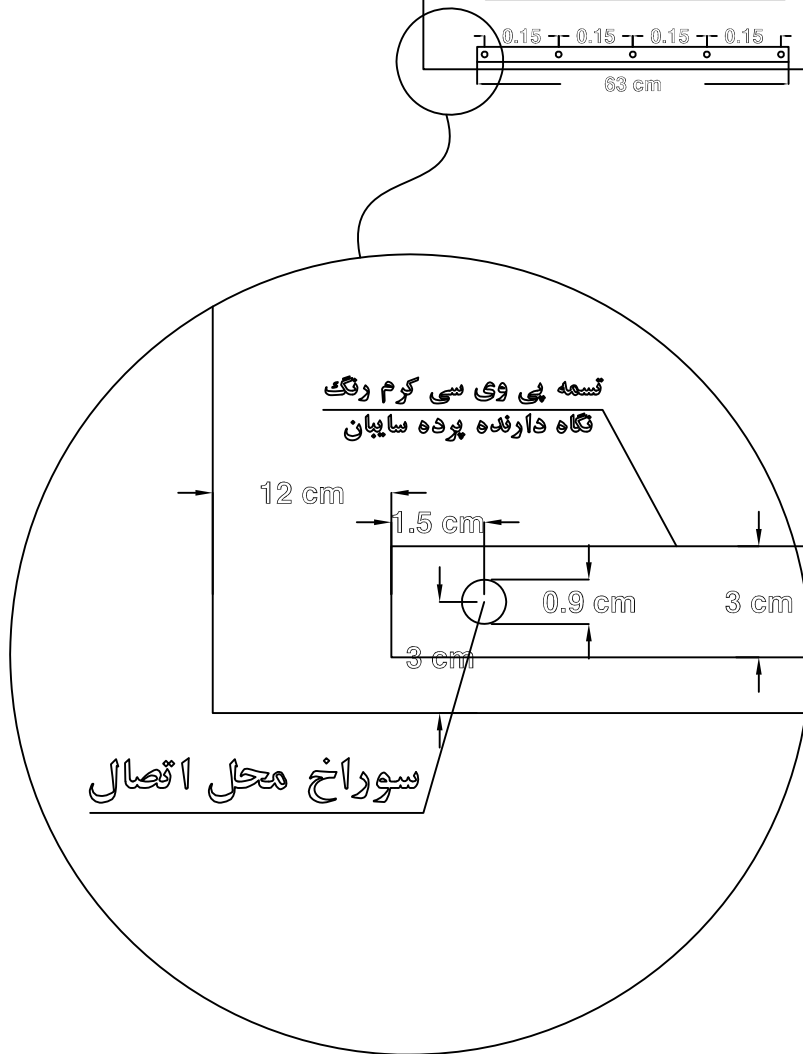
مهر و امضاء



بانک ایران زمین
نقشه سایبان



مهر و امضاء: بهمنگلر



مهر و امضاء پیمانکار

شماره قرارداد:.....

تاریخ:.....

بسمه تعالی

قرارداد تهیه مصالح، ساخت و نصب سایبان دستگاه های بانکداری مدرن شعب سطح کشور

این قرارداد فی مابین بانک ایران زمین (سهامی عام) به شماره ثبت ۳۹۹۲۷۹ و شناسه ملی ۱۰۳۲۰۵۰۳۰۷۹ در اداره ثبت شرکت های تهران با شماره اقتصادی ۴۱۱۳۸۴۵۶۵۳۱۷ به نشانی: تهران، بلوار میرداماد، نبش خیابان شمس تبریزی شمالی، پلاک ۱۸۷، کدپستی ۱۹۱۹۹۱۳۸۵۳، تلفن ۲۴۷۵۰۰۰۰-۰۲۱ با نمایندگی آقایان: ۱- عبدالمجید پورسعید فرزند: علی اصغر با کد ملی: ۰۰۴۴۲۷۸۰۰۴ به سمت: عضو هیأت مدیره و مدیرعامل و ۲- مجتبی شیروانی هرنندی فرزند: علی با کد ملی: ۰۰۳۷۳۳۳۹۰۹ به سمت: عضو هیأت مدیره، که منبع اختصاراً در این قرارداد «کارفرما» نامیده می شود از یک طرف و آقای/خانم/شرکت با (مسئولیت محدود/سهامی خاص/سهامی عام) به شماره ثبت و شناسه ملی و کد اقتصادی به نشانی: کدپستی تلفن: با نمایندگی آقایان: ۱- فرزند: با کد ملی: به سمت: و ۲- فرزند: با کد ملی: به سمت: ، که منبع اختصاراً در این قرارداد «پیمانکار» نامیده می شود از طرف دیگر، به شرح زیر منعقد گردیده و طرفین ملزم به اجرای مفاد آن گردیدند. مدیران صاحب امضای مجاز پیمانکار که مبادرت به امضای این قرارداد می نمایند همراه با خود پیمانکار در خصوص کلیه تعهدات مندرج در قرارداد هر کدام مجتمعاً و منفرداً دارای مسئولیت تضامنی می باشند.

ماده یک - تعاریف و اختصارات قرارداد

کارفرما: بانک ایران زمین می باشد.

پیمانکار: آقای/خانم/شرکت می باشد

دستگاه نظارت: مدیریت امور پشتیبانی و مهندسی بانک ایران زمین می باشد.

شبانه روزی: به معنی تمامی ایام و ساعات اعم از روز و شب حتی در ایام تعطیل و بدون وقفه می باشد.

مفرد و جمع: کلماتی که به صورت مفرد و جمع در این قرارداد به کار رفته دارای هر دو معنی مفرد و جمع بوده و به کار بردن کلمه ای بصورت مفرد یا جمع موجب نفی دیگری نخواهد شد.

تاریخ: سال و ماه به کار رفته در این قرارداد به معنی سال و ماه شمسی است و به غیر از مواردی که ابتدا و انتهای تاریخ درج شده، سال به معنی ۱۲ ماه شمسی و ۳۶۵ روز و ماه به معنی ۳۰ روز و روز به معنی ۲۴ ساعت می باشد.

شخص: شخص به غیر از مواردی که صراحتاً مشخص شده به معنی شخص یا اشخاص حقیقی یا حقوقی می باشد.

شخص ثالث: هر شخص حقیقی یا حقوقی به غیر از کارفرما و پیمانکار به منزله شخص ثالث می باشد.

اشخاص غیر مجاز: هر شخص حقیقی یا حقوقی که به موجب مقررات و ضوابط کارفرما یا قوانین و مقررات جاریه و یا مندرجات این قرارداد اجازه یا حق استفاده، دخالت، تصرف، تملک، نظارت و در کل هر فعل یا ترک فعل در امور بانکی و یا مندرجات این قرارداد را به صورت جزئی یا کلی ندارد.

عناوین قرارداد: عناوین به کار رفته در این قرارداد به منظور سهولت در رجوع بوده و در صورت ابهام یا تفاوت یا تباین فی مابین عناوین و متن مواد، متن مواد معتبر می باشد.

شرایط عمومی: مفاد همین متن قرارداد است که مقررات و شرایط عمومی حاکم بر قرارداد را تعیین می کند.

شرایط خصوصی: شرایط ویژه ای است که به منظور تکمیل شرایط عمومی با توجه به وضعیت و ماهیت موضوع قرارداد تنظیم می شود. موارد درج شده در شرایط اختصاصی هیچ گاه نمی تواند مواد شرایط عمومی را نقض کند.

تحویل موقت: پیمانکار پس از انجام موضوع قرارداد و تحویل سایبان های نصب شده در هر شعبه، و اخذ تأییدیه شعبه مبنی بر صحت و سلامت سایبان و نصب آن مراتب را کتباً بهمراه تأییدیه های اخذ شده به اطلاع کارفرما رسانده و متعاقباً کارفرما تاریخ جلسه تحویل موقت را حداکثر ظرف یک هفته به اطلاع پیمانکار می رساند.

تحویل قطعی: پس از پایان دوره گارانتی در صورتیکه پیمانکار درخواست تحویل قطعی موضوع قرارداد را نماید، کارفرما و دستگاه نظارت در صورت بدون عیب و نقص بودن انجام تعهدات، اقدام به تهیه صورتجلسه تحویل قطعی می نماید.

ماده دو - موضوع قرارداد :

موضوع قرارداد عبارت است از:

تهیه مصالح، بارگیری، ساخت، حمل و نصب سایبان دستگاه های بانکداری مدرن شعب سطح کشور بانک ایران زمین مطابق مشخصات فنی پیوست (ماده ۳) که جزء لاینفک قرارداد می باشد.

ماده سه - پیوست ها :

تمامی موارد ذیل جزء لاینفک این قرارداد می باشد:

۱-۳) مشخصات فنی سایبان

۲-۳) پیمان منع افشا اطلاعات (NDA)

ماده چهار - مدت قرارداد :

مدت زمان تحویل کامل موضوع قرارداد از تاریخ ابلاغ قرارداد حداکثر به مدت ۹۰ روز تقویمی می باشد.

ماده پنج - مبلغ قرارداد و نحوه پرداخت :

۱-۵) مبلغ کل قرارداد معادل ریال (ریال بدون احتساب مالیات بر ارزش افزوده

به شرح فهرست بها پیوست می باشد؛ که در قبال ارائه صورت حساب توسط پیمانکار منطبق بر فهرست بها پیوست با تأیید صحت و سلامت دستگاه سایبان و نصب آن برای هر دستگاه توسط شعبه و در صورت تأیید دستگاه نظارت و پس از کسر کلیه کسورات قانونی در وجه پیمانکار پرداخت خواهد شد.

تبصره ۱: ضمناً در صورت ارائه گواهی ثبت نام معتبر در سیستم مالیات بر ارزش افزوده با درخواست پیمانکار و ارائه صورتحساب با رعایت قانون مذکور مطابق با نرخ سالیانه اعلام شده توسط سازمان امور مالیاتی کشور مبلغ مالیات بر ارزش افزوده علاوه بر مبلغ فوق در وجه پیمانکار پرداخت می گردد.

تبصره ۲: مبلغ قرارداد به صورت مقطوع و بدون هیچ گونه تعدیل و مابه التفاوت بهاء بوده و پیمانکار حق هیچ گونه افزایش قیمتی در خصوص موضوع قرارداد را تا پایان مدت قرارداد ندارد.

۲-۵) نحوه پرداخت :

۱-۲-۵) ۵۰٪ (پنجاه درصد) مبلغ قرارداد به عنوان پیش پرداخت پس از ابلاغ قرارداد و با درخواست کتبی پیمانکار در قبال ارائه ضمانتنامه بانکی معتبر (غیر از بانک ایران زمین) معادل مبلغ پرداختی، پرداخت می گردد. چنانچه پیمانکار نتواند ضمانت مورد قبول را ارائه نماید، پرداخت مقدور نمی باشد و پیمانکار حق هیچگونه اعتراض و ادعائی در این خصوص نخواهد داشت.

ضمانت نامه بانکی مربوط به پیش پرداخت، پس از استهلاك کامل پیش پرداخت چنانچه موجبی برای وصول آن نباشد به پیمانکار مسترد خواهد شد.

۲-۲-۵) پس از نصب و تحویل هر سری شامل ۵ دستگاه سایبان و ارائه تأییدیه نصب، صحت و سلامت دستگاه ها توسط شعبه، با ارائه صورتحساب رسمی صادر شده توسط پیمانکار، تأیید دستگاه نظارت و کسر کسورات ماده ۶ مبلغ مورد نظر در وجه پیمانکار پرداخت می گردد.

۳-۲-۵) ۱۰٪ کل مبلغ قرارداد پس از ارائه صورتحساب نهایی و ارائه تأییدیه نصب، صحت و سلامت کلیه دستگاه ها در سراسر کشور توسط شعبه های مورد نظر و ارائه مفاسد حساب تامین اجتماعی موضوع قرارداد (ماده ۳۸) قابل پرداخت خواهد بود.

تبصره ۳: تا پایان مدت قرارداد و با درخواست کارفرما، افزایش یا کاهش مقادیر اقلام تجهیزاتی و خدمات موضوع قرارداد، حداکثر به میزان ۲۵٪، بر مبنای قیمت قراردادی و توافق شده، امکان پذیر بوده و مورد قبول و تعهد پیمانکار می باشد.

تبصره ۴: چنانچه به هر علتی تغییری در مشخصات فنی سایبان ها ضروری باشد، پیمانکار ملزم می باشد مراتب را قبل از تهیه مصالح و ساخت به کارفرما به صورت مکتوب اعلام و تأییدیه لازم را از دستگاه نظارت به صورت مکتوب اخذ نماید.

ماده شش - کسورات :

از هر پرداخت به پیمانکار مبالغ زیر کسر خواهد شد:

شماره قرارداد:.....

تاریخ:.....

۶-۱) ۱۰٪ (ده درصد) مبلغ هر صورتحساب به عنوان تضمین حسن انجام کار کسر، که این مبلغ پس از امضاء صورتجلسه تحویل موقت نهایی کلیه دستگاه ها و با تایید کارفرما و دستگاه نظارت در وجه پیمانکار آزاد شده و پرداخت خواهد شد.

۶-۲) ۵٪ مبلغ هر صورتحساب بابت سپرده تامین اجتماعی موضوع ماده ۳۸ کسر که این مبلغ پس از ارائه مفاسد حساب تامین اجتماعی موضوع قرارداد در وجه پیمانکار آزاد می‌گردد.

۶-۳) ۵۰٪ مبلغ هر صورتحساب بابت پیش پرداخت (در صورت دریافت پیش پرداخت) کسر می‌گردد.

۶-۴) کسورات ناشی از بروز تأخیر (مطابق ماده ۱۰ قرارداد حاضر)

ماده هفت - تعهدات پیمانکار :

۷-۱) پیمانکار متعهد می‌گردد کلیه ارقام موضوع قرارداد و متعلقات مربوطه را با لحاظ کمیت و کیفیت (مطابق با مشخصات فنی پیوست) به تأیید دستگاه نظارت کارفرما برساند.

۷-۲) پیمانکار متعهد گردید پس از اتمام دوره گارانتی و در صورت درخواست کارفرما، نسبت به عقد قرارداد جداگانه بابت ارائه خدمات پس از فروش برای مدت دو سال ششمی اقدام نماید.

۷-۳) پیمانکار می‌بایست به نحوی نسبت به بسته بندی و تحویل ارقام موضوع قرارداد در محل مورد نظر کارفرما (محل شعب) اقدام نماید تا در طول مسیر، هیچ گونه آسیب و صدمه ای به سایبان های و متعلقات مربوطه، وارد نگردد.

۷-۴) پیمانکار اعلام و اقرار نمود که در هنگام عقد قرارداد جزء افراد ممنوع معامله نمی باشد و در صورت کشف تخلف کارفرما مختار خواهد بود، کلیه خسارات وارده را از محل هرگونه موجودی حساب نزد این بانک و یا سایر بانکها و موسسات اعتباری دیگر و یا سایر اموال و دارایی ها، تضامین و مطالبات پیمانکار، راساً و بدون نیاز به حکم قضائی، ثبتی و اجرایی برداشت، تهاوت و تسویه نموده و پیمانکار حق هرگونه ادعا و اعتراض را در این خصوص جزئاً و کلاً در حال حاضر و آینده از خود سلب و ساقط نمود. اقدامات موضوع این بند مانع از اقدامات قانونی و قضایی نسبت به وثایق و تضامین ماخوذه از پیمانکار نمی باشد.

۷-۵) پیمانکار حق واگذاری تمام یا قسمتی از موضوع قرارداد را به غیر ندارد.

۷-۶) پیمانکار متعهد گردید کلیه مصالح و تجهیزات موضوع قرارداد به صورت اجناس نو و دست اول مورد تایید و گارانتی اصلی باشند، لذا کارفرما از پذیرش تجهیزات غیر اصل و مستعمل باز سازی شده و تولید شده توسط سازندگان طرف دوم و سوم معذور می‌باشد.

۷-۷) رعایت حفظ امانت در مورد مدارک و اطلاعاتی که در مراکز کارفرما در دسترس پیمانکار و عوامل وی قرار می‌گیرد الزامی است و در صورت عدم رعایت، کلیه عواقب قانونی آن به عهده پیمانکار بوده و کارفرما می‌تواند کلیه خسارات وارده را پس از محاسبه و تعیین خسارت به تشخیص کارفرما از مبلغ قرارداد ضمانتنامه بانکی و غیره مطالبه نماید.

۷-۸) هرگونه تغییر در وضعیت حقوقی پیمانکار میبایست ظرف مدت ۵ روز کتباً به کارفرما اعلام گردد.

۷-۹) پیمانکار مسئولیت کامل حسن انجام موضوع قرارداد را براساس مشخصات فنی، اسناد و مدارک قرارداد و دستورات دستگاه نظارت، برعهده داشته و نظارتی که از طرف کارفرما اعمال میگردد از مسئولیت پیمانکار نمی‌کاهد.

۷-۱۰) پیمانکار متعهد گردید ظرف مدت مقرر در ماده چهار، عملیات نصب و راه اندازی موضوع قرارداد را به اتمام رسانده و مراتب را جهت تنظیم صورتجلسه تحویل موقت، کتباً به کارفرما اطلاع دهد.

۷-۱۱) پیمانکار موظف است حداقل یک هفته قبل از حمل سایبان ها و متعلقات مربوطه به محل نصب (شعب سطح کشور) جهت هماهنگی‌های لازم زمان دقیق تحویل را به اطلاع کارفرما برساند.

۷-۱۲) پیمانکار مکلف است در صورت اعلام کارفرما کلیه آزمایش‌های فنی مربوط به صحت، سلامت و پیکر بندی سایبان ها و نصب آن ها را به هزینه خود و با حضور نمایندگان کارفرما که قبلاً توسط کارفرما مشخص می‌گردند انجام دهد. در صورت عدم رضایت کارفرما، پیمانکار باید نسبت به رفع معایب موجود سریعاً با هزینه خود اقدام نماید.

شماره قرارداد:.....

تاریخ:.....

۷-۱۳) پیمانکار متعهد است حسب اعلام کارفرما در طول دوره گارانتی هرگونه عیب و نقصی که در شرایط استفاده متعارف و متداول در سایبان ها و متعلقات آن‌ها ایجاد شود را به هزینه خود ظرف مدت ۲۴ ساعت رفع و تأیید رفع نقص را از شعبه مربوطه دریافت و به مدیریت امور پشتیبانی و مهندسی ارائه نماید. در غیر اینصورت مطابق مفاد بند ۱۰-۱۱ رفع نقص یا تعویض توسط کارفرما به هر نحو و صورت که صلاح بداند انجام خواهد شد و پیمانکار حق هرگونه اعتراض و ادعا را از خود سلب و ساقط نموده است. اعلام خرابی به صورت شفاهی و سپس مکتوب (مکاتبه رسمی، ایمیل یا فاکس) از طرف کارفرما به پیمانکار اعلام می‌شود.

۷-۱۴) پیمانکار متعهد گردید پس از اتمام موضوع قرارداد نسبت به ارائه مفاسد حساب موضوع ماده ۳۸ تامین اجتماعی اقدام نموده و اصل برگه موصوف را به بانک ارائه نماید. بدیهی است تسویه حساب نهایی و آزادسازی کلیه تضامین دریافتی و مکسوره منوط به ارائه برگه مفاسد حساب موضوع قرارداد می‌باشد.

۷-۱۵) پیمانکار متعهد گردید در صورت عدم موجودی هر یک از اقلام مصرفی نسبت به اخذ تأییدیه کتبی اقلام با ذکر دقیق برند، کد رنگ و را از دستگاه نظارت اخذ نماید. بدیهی است مسئولیت عدم رعایت این مهم برعهده پیمانکار می‌باشد.

۷-۱۶) اعلام تاخیرات در انجام موضوع قرارداد تحت هر عنوان و ادله مسموع نبوده و ارائه لایحه تاخیرات از سوی پیمانکار به هیچ عنوان قابل پذیرش نمی‌باشد. و در این خصوص هیچگونه صورت حسابی قابل بررسی و پرداخت نیست و نخواهد بود.

ماده هشتم - تعهدات کارفرما :

۸-۱) کارفرما نماینده تام الاختیاری را از طرف خود جهت نظارت بر انجام موضوع قرارداد به پیمانکار معرفی خواهد نمود.

۸-۲) کارفرما موظف است اطلاعات مورد درخواست پیمانکار را جهت انجام تعهدات موضوع این قرارداد در اختیار پیمانکار قرار دهد.

ماده نهم - حل و فصل اختلافات :

کلیه اختلافات حاصله فیما بین کارفرما و پیمانکار از طریق مذاکرات حل و فصل خواهد شد. چنانچه این مذاکرات نتواند مثمر ثمر واقع شود و یا اساساً بدلیلی انجام نگیرد اختلاف از طریق مراجع ذی صلاح حل و فصل خواهد شد. چنانچه به هر صورت و کیفیتی ارتباط حاصله از قرارداد حاضر باعث گردد که هر یک از طرفین برای احقاق حقوق خویش به مراجع ذی صلاح رجوع نمایند، طرف محکوم بموجب این سند متعهد می‌گردد که کلیه هزینه‌های عرفی، قانونی و خسارات مربوطه از قبیل هزینه های دادرسی، کارشناسی، حق الوکاله وکیل و حق الزحمه مشاور حقوقی و غیره را به نسبت محکومیت به طرف دیگر پرداخت نماید.

تبصره ۵: طرفین ملزم خواهند بود که تا حل و فصل اختلافات، تعهداتی را که به موجب این قرارداد به عهده دارند اجرا نمایند.

ماده دهم - جرائم و خسارات :

۱۰-۱) پس از تنظیم صورتجلسه تحویل موقت، چنانچه پیمانکار نسبت به رفع نواقص یا اصلاح کارهای انجام شده معیوب، در مهلتی که از طرف کارفرما تعیین و ابلاغ می‌شود، اقدام ننموده و یا به نحوه مورد نظر کارفرما انجام ندهد، کارفرما حق و اختیار دارد رأساً اقدام نموده یا به غیر واگذار کند و صورت هزینه رفع معایب و نواقص را به علاوه سی درصد وجه صورتحساب رفع آن معایب، تحت عنوان وجه التزام عدم ایفای تعهد از محل مطالبات و تضامین پیمانکار و یا سپرده حسن انجام کار وی کسر و برداشت نماید.

۱۰-۲) پیمانکار متعهد گردید ظرف مدت مقرر در ماده ۴، نسبت به تهیه و تحویل کامل تجهیزات و اتمام عملیات نصب، اقدام نموده و مراتب را جهت تنظیم صورتجلسه تحویل موقت، کتباً به کارفرما اطلاع دهد، در صورت تأخیر در ایفای تعهدات موضوع قرارداد، همچنین در صورتی که سایبان های تحویل شده یا متعلقات آن، معیوب و یا فاقد مشخصات مورد درخواست بانک باشد، پیمانکار ملزم است حسب مورد و حداکثر ظرف ده روز نسبت به تحویل موضوع قرارداد و اتمام عملیات نصب و یا تعویض اقلام ناقص/معیوب اقدام نماید، در صورت تخلف پیمانکار و عدم ایفای تعهدات در مهلت تعیین شده، به ازای هر روز تأخیر به میزان سه در هزار کل مبلغ قرارداد مشمول جریمه خواهد شد، در صورت ادامه قصور و کوتاهی پیمانکار، کارفرما بنا به تشخیص خود حق و اختیار دارد محاسبه جریمه تأخیر فوق الذکر را تا تحویل کامل و بدون عیب و نقص موضوع قرارداد ادامه داده و از محل موجودی حسابهای پیمانکار نزد خود با تضامین

مأخوذه و یا مطالبات احتمالی پیمانکار تسویه و تهاتر نماید و یا اینکه وفق ماده ۱۴ نسبت به فسخ قرارداد اقدام نموده و خسارات وارده بخود را استیفاء و وصول نماید. پیمانکار حق هر گونه ادعا و اعتراضی را نسبت به نحوه عمل، تشخیص و محاسبات کارفرما از خود سلب و ساقط نمود.

تبصره ۶: تا زمان ساخت و نصب ساینها و تحویل نهایی موضوع قرارداد به کارفرما، کلیه مفاد قرارداد به قوت خود باقی می‌باشد و اعمال بندهای ۱۰-۱ و ۱۰-۲ نافی تعهدات پیمانکار در تحویل کل موضوع قرارداد نمی‌باشد.

۱۰-۳) اگر در زمان اجرای موضوع این قرارداد یا گارانتی آن مشخص گردد، که خلاف مفاد بند ۷-۹ توسط پیمانکار انجام شده است، پیمانکار موظف است علاوه بر رفع نقص و کمبودها کلیه خساراتی که به کارفرما وارد شده است را جبران نماید. میزان و مبلغ خسارت وارده به کارفرما به تشخیص کارفرما می‌باشد و پیمانکار حق هر گونه ادعا و اعتراض را نسبت به تشخیص کارفرما از خود سلب و ساقط نموده است.

ماده یازده - تضامین :

پیمانکار متعهد گردید همزمان با امضاء این قرارداد، نسبت به ارائه تضامین ذیل اقدام نماید. در صورتیکه پیمانکار بدون عذر موجه بنا به تشخیص کارفرما از انجام قرارداد خودداری نماید و شرایط فسخ قرارداد فراهم شود تضامین ارائه شده به نفع کارفرما وصول خواهد شد.

۱۱-۱) یک فقره ضمانتنامه بانکی (غیر از بانک ایران زمین) به میزان ۵۰٪ مبلغ قرارداد بابت تضامین پیش پرداخت در صورت درخواست کتبی پیمانکار.

۱۱-۲) یک فقره ضمانتنامه بانکی (غیر از بانک ایران زمین) یا واریز وجه نقد به حساب کارفرما معادل ۱۰٪ مبلغ قرارداد بابت تضامین حسن انجام تعهدات.

تبصره ۷: ضمانت حسن انجام تعهدات باید تا یک سال پس از تحویل موقت موضوع قرارداد معتبر باشد و تا پایان دوره گارانتی پیمانکار مکلف است برای تمدید آن اقدام کند. کارفرما تضامین انجام تعهدات را پس از پایان دوره گارانتی و با درخواست کتبی پیمانکار چنانچه موجبی برای ضبط آن وجود نداشته باشد، آزاد می‌کند.

ماده دوازده - دوره تضمین :

۱۲-۱) مدت ۱۲ ماه تضمین (گارانتی) و ضمانت اجناس (بدون قید و شرط) به صورت رایگان از تاریخ تنظیم صورتجلسه تحویل موقت نهایی تحویل کلیه دستگاه ها به عهده پیمانکار می‌باشد.

۱۲-۲) زمان شروع گارانتی از تاریخ صورتجلسه تحویل موقت می‌باشد. ملاک محاسبه و شروع تحویل موقت پس از تنظیم صورتجلسه تحویل کامل و بدون عیب و نقص تمام ساینها های نصب شده موضوع قرارداد می‌باشد.

ماده سیزده - نظارت :

۱۳-۱) پیمانکار حق فسخ این قرارداد را جزئاً یا کلاً از خود سلب و ساقط نمود و ملتزم به رعایت آن گردید.

۱۳-۲) نظارت بر اجرای تعهداتی که پیمانکار بر طبق مفاد این قرارداد و اسناد و مدارک آن تقبل نموده است، به عهده نماینده کارفرما و دستگاه نظارت خواهد بود. پیمانکار موظف است کارها را طبق قرارداد، اصول فنی و دستورات کارفرما، یا نماینده او و دستگاه نظارت، طبق مشخصات، اسناد و مدارک پیوست این قرارداد اجرا نماید. دستگاه نظارت کارفرما و نماینده وی می‌تواند در تمامی مدت اجرای قرارداد بر نحوه عملیات موضوع قرارداد نظارت داشته باشد.

ماده چهارده - فسخ و خاتمه قرارداد :

۱۴-۱) کارفرما می‌تواند در صورت عدم رضایت از عملکرد پیمانکار یا عدم انجام تعهدات پیمانکار یا عدم اجرای صحیح موضوع قرارداد علی‌الخصوص عدم انجام تعهدات مندرج در ماده ۷ و یا بنا به تشخیص خود در یکی از موارد زیر بدون هیچ قید و شرطی اقدام به فسخ قرارداد نماید. در اینصورت کلیه تضامینها و سپرده‌های پیمانکار نزد کارفرما، ضبط، وصول و برداشت خواهد شد. در صورتی که خساراتی از ناحیه فسخ یا تأخیر در اجرای قرارداد متوجه کارفرما شود، صرف تشخیص کارفرما در مورد تعیین خسارات وارده بابت فسخ قرارداد کافی و ملاک عمل و مناط اعتبار می‌باشد و پیمانکار حق هرگونه ایراد و اعتراضی و ادعا را در این مورد از خود سلب و ساقط می‌نماید:

الف) انتقال قرارداد به شخص ثالث بدون اجازه کارفرما

شماره قرارداد:.....

تاریخ:.....

ب) عدم توانایی مالی یا فنی پیمانکار برای انجام کار به تشخیص کارفرما

ج) ورشکستگی و یا انحلال شرکت پیمانکار

د) عدم اجرای هر یک از مواد قرارداد و یا عدم انجام دستورات کارفرما به منظور رفع نواقص و تجدید یا اصلاح کارهای انجام شده معیوب در مهلتی که برای پیمانکار تعیین می‌گردد.

۱۴-۲) هرگاه کارفرما قرارداد را به یکی از علل مشروحه فوق فسخ کند، مراتب را به اطلاع پیمانکار می‌رساند و بدون احتیاج به انجام دادن تشریفات قضایی یا اداری کلیه تضامین و سپرده حسن انجام کار را به سود خود وصول و ضبط و نسبت به فسخ قرارداد اقدام خواهد نمود.

۱۴-۳) کارفرما می‌تواند در صورت تغییر در سیاستهای خود در هر زمان از قرارداد، نسبت به فسخ آن با اخطار کتبی ۱۰ روزه بنا به تشخیص خود اقدام نموده و به قرارداد خاتمه دهد، پیمانکار حق هر گونه ادعا یا اعتراضی را در این خصوص از خود سلب و ساقط نمود. ضمناً کلیه تعهدات پیمانکار که قبل از اعلام فسخ و خاتمه قرارداد بر ذمه او بوده، کماکان به قوت و اعتبار خود باقی است. کارفرما در اطلاعیه فسخ، تکلیف تعهدات مذکور را مشخص نموده و مهلتی را برای انجام آن و تحویل تجهیزات نزد پیمانکار، تعیین می‌نماید. فسخ قرارداد مانع مطالبه خسارات وارده به کارفرما نخواهد بود.

تبصره ۸: در پایان مدت و یا در صورت فسخ قرارداد، پیمانکار هیچگونه ادعایی نسبت به کارفرما نخواهد داشت.

ماده پانزده - وقایع قهریه :

در صورت بروز هرگونه تاخیر در انجام هر یک از تعهدات طرفین این قرارداد که به سبب عواملی که در حیطه اختیار و کنترل طرفین قرار نداشته باشد و حدود آن غیر قابل پیش‌بینی باشد و طرفین قرارداد قادر به اجرای وظایف و تعهدات خود نباشند از قبیل سیل، زلزله، آتش سوزی، بیماری‌های فراگیر و سایر بلاهای طبیعی، جنگ، قوانین و مقررات حکومتی و شرایط بین‌المللی و اعتصابات عمومی که مورد قبول و تایید کارفرما باشد، طرفین تا زمانی که این علل موجود بوده و ادامه داشته باشد از انجام تعهدات که به دلایل فوق قابل اجرا نباشد معاف خواهند بود. اما آن بخش از شرایط و مفاد این قرارداد که تحت تاثیر تعذر قرار نگرفته اند، کاملاً نافذ باقی می‌ماند و انجام تعهدات مربوط به آنها الزامی خواهد بود. بدیهی است در صورت وجود شرایط فوق الذکر طرفی که به واسطه بروز عوامل فورس ماژور قادر به اجرای تعهدات خود نباشد بایستی ظرف مدت ۱۰ روز طرف مقابل را از وقوع عامل فورس ماژور مطلع نماید. چنانچه ظرف مدت ۲ ماه عوامل فورس ماژور مرتفع نگردد قرارداد خود به خود منحل می‌شود. ضمناً شرایط ناشی از تحریم، تورم، افزایش بهای سوخت و طرح هدفمندی یارانه‌ها جزء شرایط فورس ماژور محسوب نمی‌شود.

ماده شانزده - نشانی طرفین قرارداد :

کارفرما: تهران، بلوار میرداماد، نبش خیابان شمس تبریزی شمالی، پلاک ۱۸۷، کدپستی ۱۹۱۹۹۱۳۸۵۳، تلفن ۰۲۱-۲۴۷۵۰۰، فاکس ۰۲۱-۲۶۴۰۱۵۶۹
پیمانکار: کدپستی تلفن

کلیه مکاتبات رسمی و ارسال مراسلات قانونی و قضایی از طریق نشانی‌های فوق‌الذکر قانونی تلقی گشته و چنانچه تغییر نشانی صورت یابد، طرفین موظفند ظرف مدت ۴۸ ساعت یکدیگر را کتباً مطلع نمایند، در غیر اینصورت کلیه نامه‌ها ابلاغ شده تلقی و عذر عدم اطلاع پذیرفته نمی‌باشد.

ماده هفده - نسخ قرارداد :

این قرارداد در ۱۷ ماده و تبصره‌های ذیل آن در ۴ نسخه تنظیم شده که هر ۴ نسخه دارای ارزش برابر بوده و برای طرفین قرارداد لازم‌الاجرا می‌باشد.

پیمانکار

کارفرما

شرکت (با مسئولیت محدود/سهامی خاص/سهامی عام)

بانک ایران زمین

شماره قرارداد:

تاریخ:

پیمان منع افشای اطلاعات

این پیمان با عنایت به مفاد بند (۴) قانون مجازات افشای اسناد محرمانه و سری دولتی مصوب ۱۳۵۳، ماده ۵۴۴ قانون مجازات اسلامی و رعایت مصوبه شورای عالی امنیت ملی با موضوع چگونگی حفاظت از اطلاعات، اسناد و مدارک (بخشنامه شماره ۱۱۰/۴۲۷۰/م/خ به تاریخ ۸۷/۷/۲۵) و مفاد مندرج در قانون جرایم رایانه ای مصوب سال ۱۳۸۷؛ بین بانک ایران زمین به نشانی: تهران، خیابان میرداماد، نبش خیابان شمس تبریزی شمالی، پلاک ۱۸۷ و به نمایندگی آقای عبدالمجید پورسعید به سمت مدیرعامل و آقای مجتبی شیروانی هرنندی به سمت عضو هیأت مدیره به موجب آگهی شماره ۱۰۲۷۷۱۵ مورخ ۱۳۹۵/۰۳/۱۷ مندرج در روزنامه رسمی شماره ۲۰۷۵۸ مورخ ۱۳۹۵/۰۳/۲۴ به عنوان طرف اول که در این پیمان «صاحب اطلاعات» نامیده می شود و شرکت با (مسئولیت محدود/سهامی خاص/سهامی عام) به شماره ثبت و شناسه ملی کد اقتصادی به نشانی: کدپستی تلفن: با نمایندگی آقای فرزند با کد ملی: به سمت: و آقای فرزند: با کد ملی: به سمت: به موجب آگهی شماره مورخ مندرج در روزنامه رسمی شماره مورخ به عنوان طرف دوم که در این پیمان «گیرنده اطلاعات» نامیده می شود.

۱- اینکه صاحب اطلاعات دارای اطلاعات طبقه بندی شده مربوط به بانک ایران زمین می باشد که محرمانه و مختص به این بانک است و منبذ در این پیمان اطلاعات طبقه بندی شده نامیده می شود.

۲- اینکه گیرنده اطلاعات به موجب این پیمان، اطلاعات طبقه بندی شده ای را به منظور انجام تعهدات خود در قبال بانک ایران زمین دریافت می نماید، با توافق و قصد واحد طرفین و با شرایط ذیل، منعقد می گردد.

۱: موضوع پیمان

عدم افشای اطلاعات طبقه بندی شده و رعایت شرایط، حدود، مالکیت، اعتبار حقوق، محدودیت ها و جزئیات مربوطه، که از جانب صاحب اطلاعات به منظور انجام تعهدات یا امور محوله در اختیار گیرنده اطلاعات قرار داده می شود.

تبصره ۱: کلیه اطلاعات و موضوعاتی که در اختیار گیرنده اطلاعات قرار می گیرد و دارای طبقه بندی حفاظتی می باشد محرمانه محسوب می گردد.

۲: زمان شروع و خاتمه

این پیمان از تاریخ امضاء تا زمانیکه اطلاعات در اختیار گیرنده اطلاعات می باشد نافذ و موثر می باشد. این تعهدات تا مادامیکه اطلاعات دارای طبقه بندی حفاظتی در اختیار گیرنده اطلاعات می باشد معتبر می باشد. زوال وصف اطلاعات دارای طبقه بندی حفاظتی اسناد و اطلاعات و زمان آن، توسط صاحب اطلاعات به طور کتبی اعلام می گردد و گیرنده اطلاعات قبل از استعمال و پاسخ صریح صاحب حساب دائر بر زوال وصف مزبور مکلف به رعایت کلیه تعهدات این پیمان می باشد.

* تبصره: در صورت قطع همکاری گیرنده اطلاعات با صاحب اطلاعات، گیرنده متعهد است که کلیه اسناد و اطلاعاتی را که قابل استرداد به صاحب اطلاعات می باشند، به بانک ایران زمین مسترد نمایند. لیکن تعهدات این پیمان به شرح فوق باقی و معتبر می باشد.

۳: شرایط و تعهدات طرفین

۱-۳- صاحب اطلاعات با ارائه اطلاعات و گیرنده اطلاعات با دریافت اطلاعات دارای طبقه بندی حفاظتی به شرح مفاد این پیمان توافق نمودند.
۲-۳- صاحب اطلاعات (نگهدارنده اطلاعات) می تواند اطلاعات دارای طبقه بندی حفاظتی را تنها جهت استفاده به منظور انجام امور پژوهشی، فنی و اداری بانک ایران زمین با رعایت کلیه مفاد این پیمان در اختیار درخواست کننده (گیرنده اطلاعات) قرار دهد.

۳-۳- گیرنده اطلاعات تعهد نمود تا این اطلاعات دارای طبقه بندی را تنها در موارد ذکر شده در این ماده و یا سایر مواردی که براساس مفاد این پیمان مجاز می باشد، مطالعه، آزمایش و بررسی نموده و در دیگر موارد این اطلاعات را مطابق با بندهای این پیمان با رعایت نکات طبقه بندی حفاظتی نگاه دارد، فاش نسازد، منتشر یا در اختیار عموم قرار ندهد.

شماره قرارداد:

تاریخ:

۳-۴- گیرنده اطلاعات تعهد نمود اطلاعات دارای طبقه بندی حفاظتی را در اهدافی غیر از رابطه خود با صاحب اطلاعات مورد استفاده قرار ندهد و آنها را تنها با مجوز صاحب اطلاعات در اختیار ادارات، مدیران یا مستخدمانی قرار دهد که به طور اخص و در راستای انجام امور صاحب اطلاعات نیاز به دانستن آنها دارد.

۳-۵- اطلاعات دارای طبقه بندی حفاظتی نباید در مسیری غیر از اهداف این پیمان بازسازی یا تغییر شکل داده شود. بلافاصله پس از درخواست صاحب اطلاعات، گیرنده اطلاعات بایستی عیناً (اصل) نسخه های اطلاعات دارای طبقه بندی حفاظتی دریافتی اعم از نوشتار یا هر نوع رسانه دیگر، به انضمام کلیه رونوشت ها و کپی ها و نسخه های بازسازی شده را مدت ۱۰ روز پس از درخواست به صاحب اطلاعات باز گرداند.

۳-۶- گیرنده اطلاعات تعهد و تضمین می نماید که در مدت اعتبار این پیمان (موضوع ماده ۲) با هیچ یک از شرکتهای رقیب تحت هیچ عنوان و شغل خاصی همکاری ننماید. در صورت احراز تخلف از جانب گیرنده اطلاعات، مفاد ماده ۹ پیمان حاکم خواهد بود.

۳-۷- گیرنده اطلاعات تعهد نمود که در مدت زمان اعتبار این پیمان و تعهدات ناشی از آن از انجام هرگونه مصاحبه مرتبط با اطلاعات محرمانه در اختیار به هر نحو با کلیه رسانه ها و مطبوعات اعم از عمومی و اختصاصی بدون اخذ مجوز کتبی از صاحب اطلاعات خودداری نماید.

* تبصره ۱: در صورتی که به هر نحو همکاری طرفین قطع گردد این پیمان و کلیه تعهدات ناشی از آن مستقلاً تا زمانی که اطلاعات در اختیار گیرنده اطلاعات قرار دارد معتبر و لازم الاتباع باقی خواهد ماند.

* تبصره ۲: گیرنده اطلاعات، حق هیچ انتفاع یا استفاده از اطلاعات موضوع این پیمان را برای خود ندارد.

* تبصره ۳: در صورتیکه برخی از مفاد این پیمان به موجب حکم قطعی مراجع ذیصلاح قانونی یا قضایی محکوم به بطلان یا عدم نفوذ گردد، مابقی مفاد آن بین طرفین نافذ و لازم الاتباع باقی خواهد ماند.

۴: جزئیات اطلاعات دارای طبقه بندی حفاظتی

اطلاعات دارای طبقه بندی حفاظتی مشتمل بر هر نوع دیتا، اطلاعات، محصولات فناوری، سخت افزار و یا نرم افزار، اسناد فرمت شده یا فرمت نشده بطور کامل یا جزئی، اسناد، قراردادها، تفاهم نامه ها، مشخصات فنی تجهیزات، Business Plan ها، Marketing ها، اطلاعات مالی و دیگر اطلاعات داده شده یا پذیرفته شده، بصورت شفاهی، نوشتاری و با استفاده از (موجود در) هر نوع رسانه، می باشد که از سوی صاحب اطلاعات در اختیار گیرنده اطلاعات قرار داده شود.

۵: دارای طبقه بندی حفاظتی بودن (محرمانه، خیلی محرمانه، سری، بکلی سری)

۵-۱- عدم استفاده: گیرنده اطلاعات تعهد نمود، به هیچ طریقی از نتیجه و محصول اطلاعات دارای طبقه بندی حفاظتی استفاده ننماید به جز در راستای اهدافی که این اطلاعات جهت تحقق آنها در اختیار وی قرار گرفته است.

۵-۲- عدم افشاء: گیرنده اطلاعات تعهد نمود که تمامی تلاش خود را جهت منع افشای اطلاعات دارای طبقه بندی حفاظتی و یا هر بخشی از آن به اشخاص متفرقه را بنماید. کارکنان گیرنده که در راستای استفاده های مجاز (براساس این پیمان) نیاز به اطلاعات دارای طبقه بندی حفاظتی مذکور دارند، از این قاعده مستثنی می باشند.

۵-۳- اصل رازداری: گیرنده اطلاعات تعهد نمود که تمامی اقدامات لازم جهت حفاظت از اطلاعات دارای طبقه بندی حفاظتی را به عمل آورده و از افشای اطلاعات دارای طبقه بندی حفاظتی در مجامع عمومی یا در اختیار قراردادن آن به اشخاص غیرمجاز جلوگیری نماید.

۶: حل اختلاف

کلیه اختلافات حاصله فیما بین صاحب اطلاعات و گیرنده اطلاعات از طریق مذاکرات حل و فصل خواهد شد. چنانچه این مذاکرات نتواند مثمر واقع شود و یا اساساً بدلیلی انجام نگیرد اختلاف از طریق مراجع ذی صلاح حل و فصل خواهد شد. چنانچه هر یک از طرفین برای احقاق حقوق خویش به مراجع ذی صلاح رجوع نمایند؛ طرف محکوم بموجب این سند متعهد می گردد که کلیه هزینه های عرفی، قانونی و خسارات مربوطه از قبیل هزینه های دادرسی، کارشناسی، حق الوکاله وکیل و حق الزحمه مشاور حقوقی و غیره را به نسبت محکومیت به طرف دیگر پرداخت نماید.

شماره قرارداد:

تاریخ:

۷: حدود اطلاعات دارای طبقه بندی حفاظتی

در موارد زیر اطلاعات دارای طبقه بندی حفاظتی، اختصاصی تلقی نشده و گیرنده اطلاعات متعهد به رعایت مفاد این پیمان در مورد این دسته از اطلاعات نخواهد بود:

۷-۱- اطلاعات بدون کم و کسر از جانب صاحب اطلاعات به اطلاعات عمومی رسیده باشد.

۷-۲- نهادهای دولتی طبق نیاز خود به دستور ارائه اطلاعات بصورت عمومی داده باشند.

* تبصره: کلیه اطلاعات موضوع ماده ۴ که در جریان انجام تعهدات و پروژه ها توسط گیرنده اطلاعات حاصل و کسب می گردد، متعلق و مختص به بانک ایران زمین و دارای طبقه بندی حفاظتی تلقی و مشمول شرایط و احکام این پیمان خواهد بود.

۸: حدود مالکیت اطلاعات دارای طبقه بندی حفاظتی

گیرنده اطلاعات اقرار نمود که تمامی اطلاعات دارای طبقه بندی حفاظتی جزو دارایی های صاحب اطلاعات باقی مانده، و ارایه دهنده می تواند این اطلاعات دارای طبقه بندی را هر طور که بخواهد بدون اجازه گیرنده اطلاعات استفاده نماید.

از بندهای این پیمان نبایستی تلقی یا تفسیر انتقال حقوق اطلاعات دارای طبقه بندی حفاظتی یا هرگونه جواز یا سایر مالکیت های معنوی درخصوص اطلاعات دارای طبقه بندی حفاظتی بشود.

۹: اعتبار حقوق و محدودیت ها

حقوق و تعهدات این قرارداد درخصوص الف) صاحب اطلاعات، نمایندگان یا افراد مأمور او و ب) گیرنده اطلاعات، نمایندگان یا افراد مأمور او الزام آور، قابل اجرا و پیگیری می باشد.

۱۰: جبران خسارت

گیرنده اطلاعات تعهد نمود که کلیه خساراتی را که در اثر قصور یا تقصیر وی یا عدم ایفای هر یک از تعهدات ناشی از پیمان متوجه صاحب اطلاعات می گردد، جبران نماید. تقویم خسارت با صاحب اطلاعات بوده و گیرنده اطلاعات متعهد به پرداخت مبلغ برآوردی صاحب اطلاعات گردیده و حق هرگونه اعتراضی را از خود سلب نمود. همچنین تعهد گیرنده در حفظ و نگهداری اطلاعات تعهد به نتیجه بوده و هرگونه اقدام مغایر مفاد قرارداد و قوانین و بخشنامه های صدرالذکر قابل تعقیب کیفری (علاوه بر جبران خسارت به شرح فوق) خواهد بود. لازم به ذکر است در صورت تخلف از مراتب مندرج در قرارداد کلیه تبعات قانونی آن صرفاً متوجه گیرنده اطلاعات بوده و صاحب اطلاعات طبق مقررات قانونی مزبور با گیرنده اطلاعات رفتار می نماید.

بدیهی است این قرارداد از حیث تابع قوانین ومقررات جمهوری اسلامی ایران می باشد و چنانچه بین طرفین اختلافی پیش آید که نتوان آن را از طریق مذاکره حل و فصل نمود موضوع اختلاف در مراجع قضائی کشور مطرح و رأی مراجع ذیصلاح قانونی برای طرفین لازم الاجرا می باشد.

گیرنده اطلاعات

صاحب اطلاعات



نوع محتوا: فرم پیشنهاد قیمت

اداره مهندسی و املاک

عنوان: مناقصه ساخت و نصب سایبان دستگاه های بانکداری مدرن

مناقصه شماره:

بدینوسیله آقای / خانم / شرکت به شناسه ملی ، شماره ثبت و شماره اقتصادی با مدیریت (امضاء کننده/کنندگان زیر) پس از مطالعه، بررسی و با آگاهی کامل و پذیرش تعهد اجراء و مسئولیت بر اساس شرایط، مشخصات و موارد مطروحه در اسناد و مدارک مناقصه، قیمت پیشنهادی خود را جهت اجرای موضوع مناقصه به شرح جدول ذیل اعلام می نماید.

ردیف	یا شرح کالا یا خدمات	واحد	مقدار	بهای پیشنهادی واحد (ریال)	مبلغ کل به عدد (ریال)
۱	تهیه مصالح و ساخت سایبان دستگاه های بانکداری مدرن مطابق مشخصات فنی پیوست	عدد	۲۰۰		
۲	برچیدن سایبان قدیمی و تهیه مصالح و اجرای زیرسازی سایبان جدید بسته به نوع و محل سایبان و نصب سایبان دستگاه های بانکداری مدرن، در شعب در سطح کشور	عدد	۲۰۰		
۳	حمل سایبان دستگاه های بانکداری مدرن، به همراه مصالح مورد نیاز زیر سازی تا شعب سطح کشور (خارج از شهر تهران و حومه)	عدد	۲۰۰		
جمع کل (ریال)					

جمع کل مبلغ به حروف ریال

مدت اعتبار پیشنهاد ۳ ماه از تاریخ ارائه پیشنهاد می باشد.

مدت زمان ساخت و نصب کل ۲۰۰ دستگاه در سراسر کشور ۹۰ روز تقویمی می باشد.

پیشنهاد قیمت اعلامی پس از بررسی های همه جانبه و کافی اعلام می گردد و بدین لحاظ این شرکت، کلیه خیارات خود خصوصاً خیار غبن فاحش و به هر درجه و میزانی که باشد را از خود سلب و ساقط نمود.

این شرکت اطلاع کامل دارد که بانک الزامی برای واگذاری کار به هیچ یک از پیشنهاد دهندگان ندارد ولی چنانچه این پیشنهاد مورد قبول قرار گیرد و این شرکت به عنوان برنده مناقصه انتخاب شود تعهد می نماید که:

۱. بر اساس مراتب مندرج در اسناد و مدارک مناقصه، ظرف مدت مقرر نسبت به ارائه تضمین حسن انجام تعهدات و امضاء اسناد و مدارک قرارداد اقدام نماید.

۲. کلیه اسناد و مدارک مناقصه و قرارداد را جزء لاینفک این پیشنهاد محسوب نماید.

۳. مبلغ فوق مقطوع و بدون هیچ گونه تعدیل و مابه التفاوت بهاء خواهد بود.

توضیح: برگ پیشنهاد قیمت بایستی پس از تکمیل بصورت جداگانه و مهر و موم شده در پاکت "ج" تسلیم گردد.

این پیشنهاد دهنده شرایط مندرج در اسناد مناقصه را به دقت مطالعه و از کم و کیف معامله و تمامی جزئیات آن آگاهی پیدا نموده و عالماً عامداً در مناقصه شرکت می نماید.

تاریخ: نام پیشنهاد دهنده:

نام و نام خانوادگی، سمت، امضاء مجاز و تعهد آور و مهر پیشنهاد دهنده: